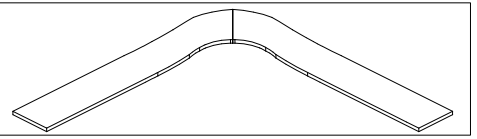
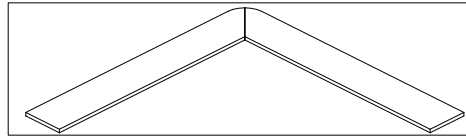


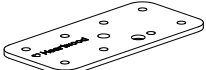

outlines

ASSEMBLY INSTRUCTION



MODEL:
OUT-INV6666CTA
OUT-INV7272CTA

MODEL:
OUT-INV7272SCTA
OUT-PIN7272SCTA

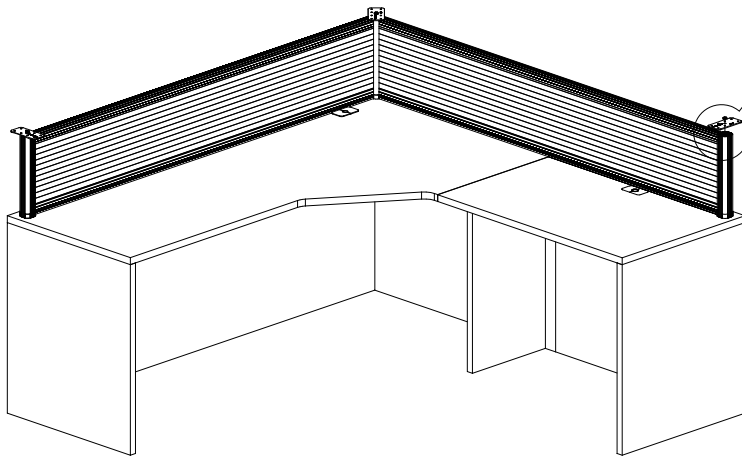
<p>FLAT BRACKET</p>  <p>5 PCS</p>	<p>19 CB SCREW</p>  <p>28 PCS</p>
--	--

CAUTION:

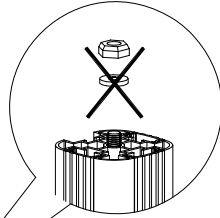
OFFICE FURNITURE IS HEAVY. ENSURE THAT YOU HAVE ADEQUATE ASSISTANCE WHEN LIFTING AND MOVING PARTS AND ASSEMBLIES. KEEP HARDWARE OUT OF REACH OF CHILDREN.

NOTE: USE TWO PEOPLE TO AVOID DROPPING PARTS

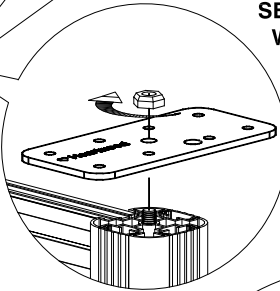
1



REMOVE WASHER

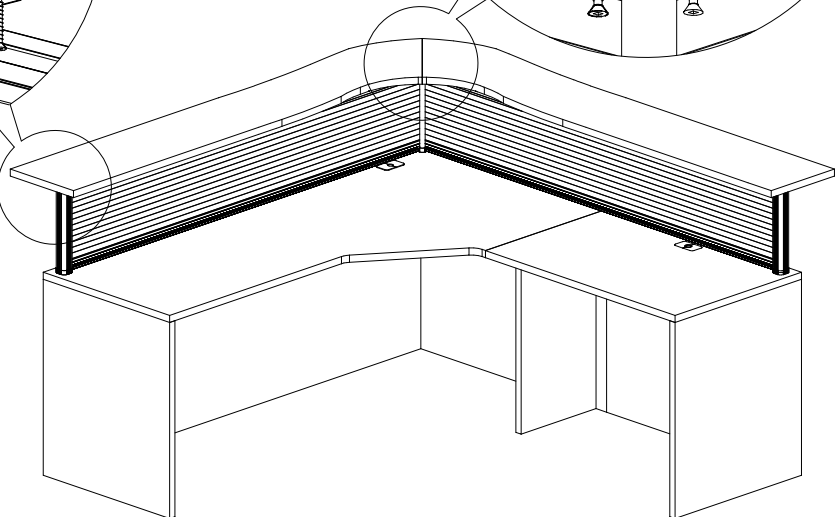
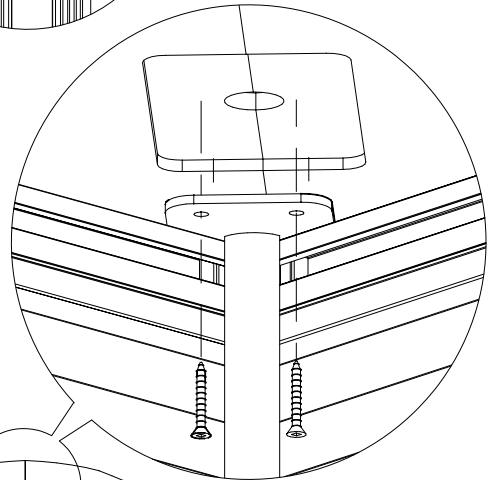
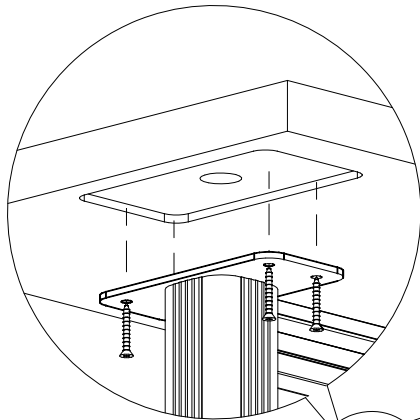


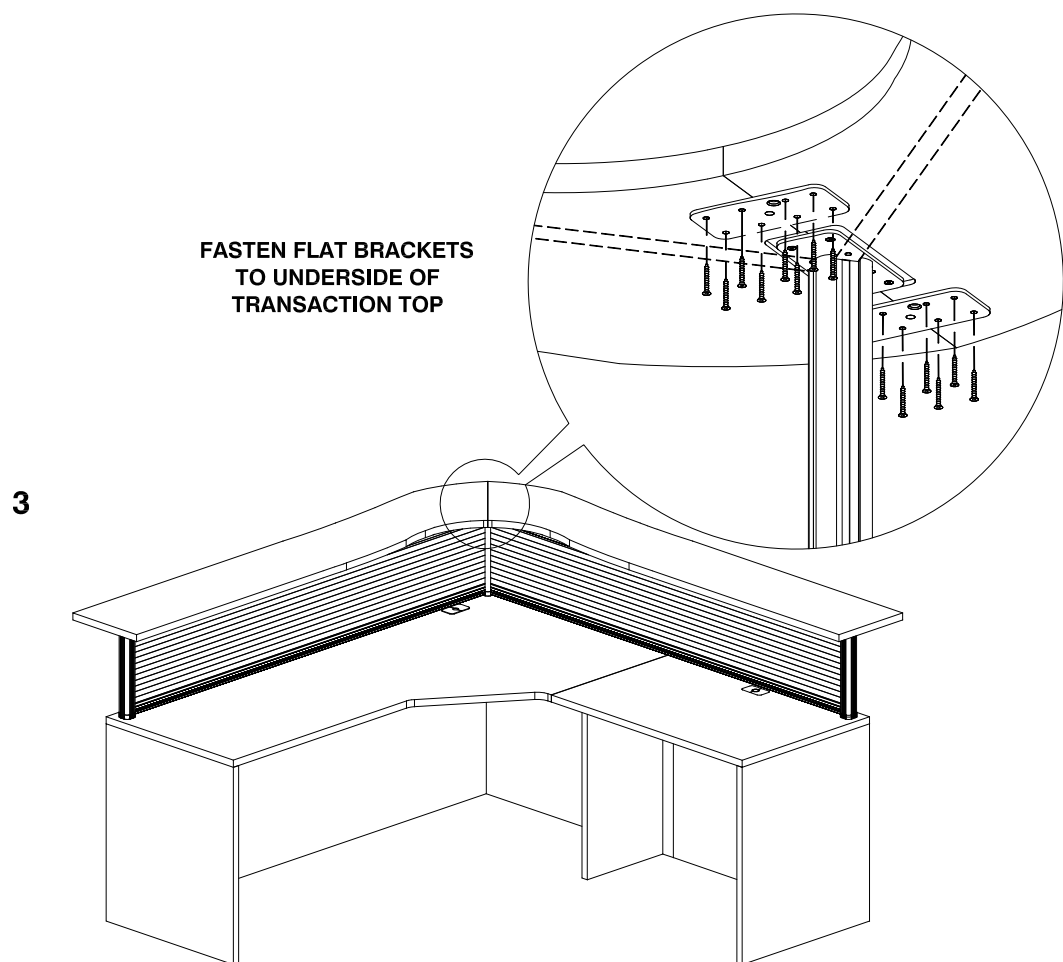
SECURE BRACKET WITH LOCK NUT



2

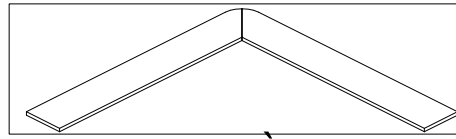
FASTEN TRANSACTION TOP BRACKET TO UNDERSIDE OF TRANSACTION TOP



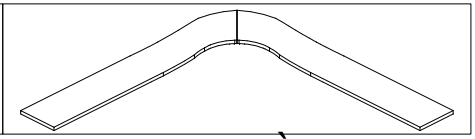


outlines

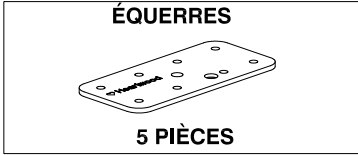
GUIDE D'ASSEMBLAGE



MODÈLE:
OUT-INV6666CTA
OUT-INV7272CTA



MODÈLE:
OUT-INV7272SCTA
OUT-PIN7272SCTA



ATTENTION:

CET ARTICLE D'AMEUBLEMENT EST LOURD. DEMANDER TOUJOURS DE L'AIDE, POUR SOULEVER OU DÉPLACER LES COMPOSANTES ET LES MODULES. TENIR LA QUINCAILLERIE D'AMEUBLEMENT HORS DE LA PORTÉE DES ENFANTS.

POUR ÉVITER D'ÉCHAPPER DES PIÈCES, NOUS VOUS CONSEILLONS DE TRANSPORTER LE MATÉRIEL À DEUX PERSONNES

