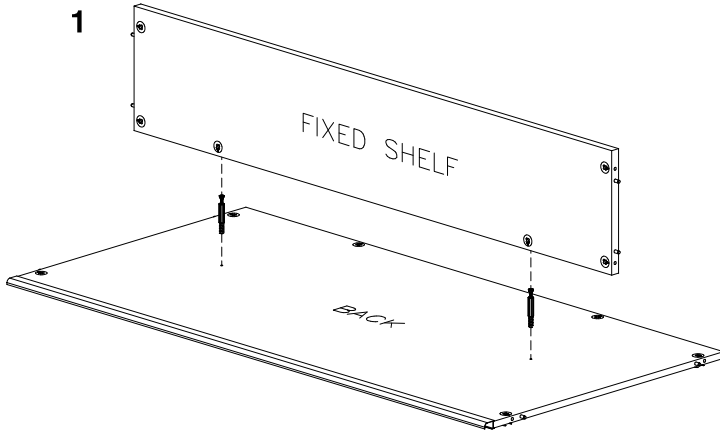
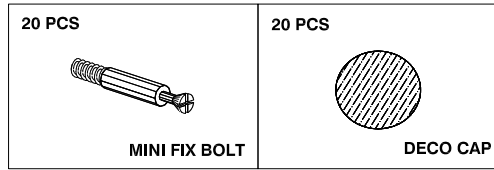
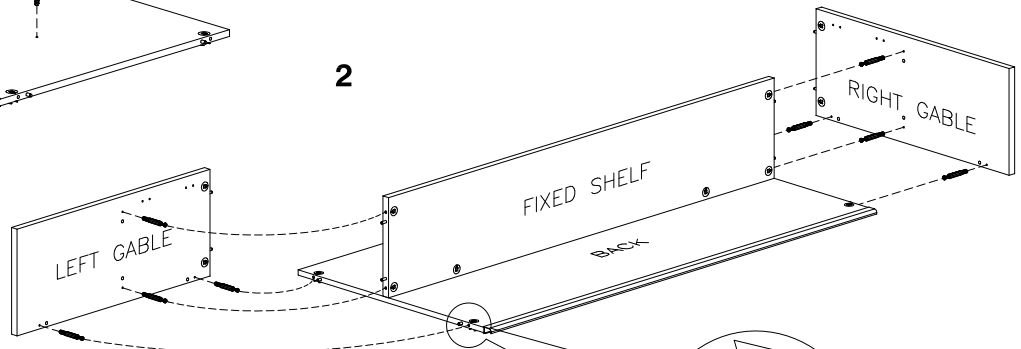


**MODEL: INV-3660H  
INV-3666H  
INV-3672H**

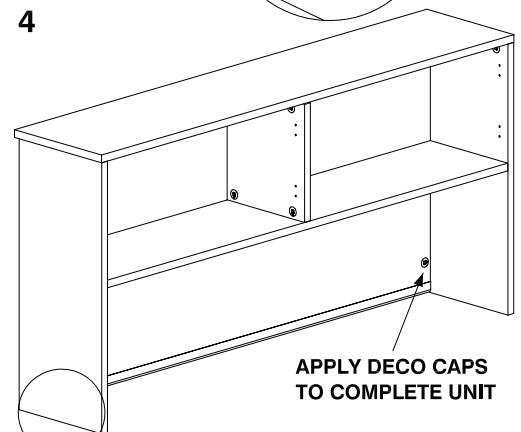
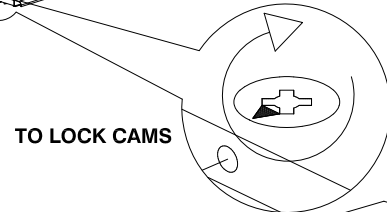
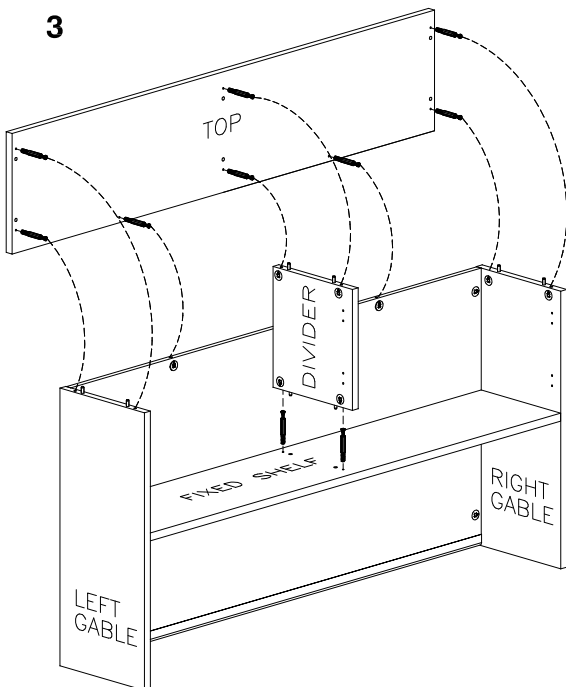


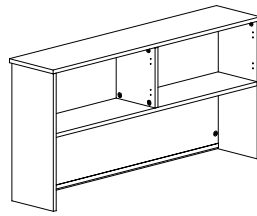
**CAUTION:**

OFFICE FURNITURE IS HEAVY. ENSURE THAT YOU HAVE ADEQUATE ASSISTANCE WHEN LIFTING AND MOVING PARTS AND ASSEMBLIES. KEEP HARDWARE OUT OF REACH OF CHILDREN.

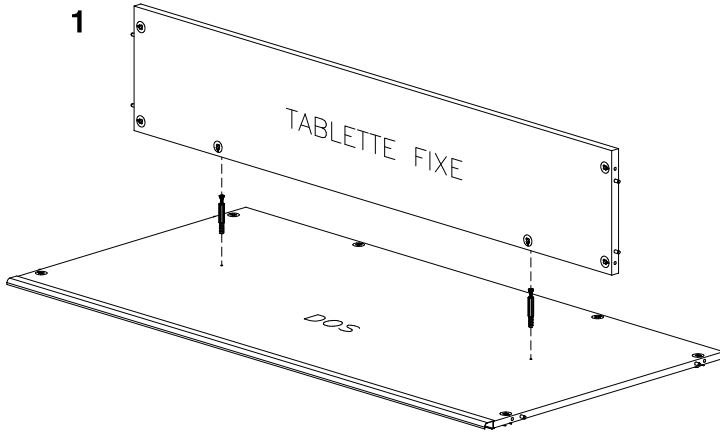
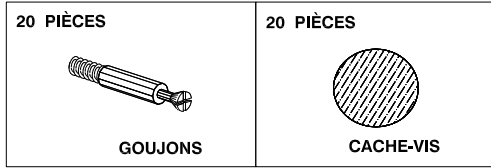


QUESTIONS OR CONCERNS ?  
PHONE Customer Service  
1-800-567-3060  
M-F 6am - 4:30 pm PST

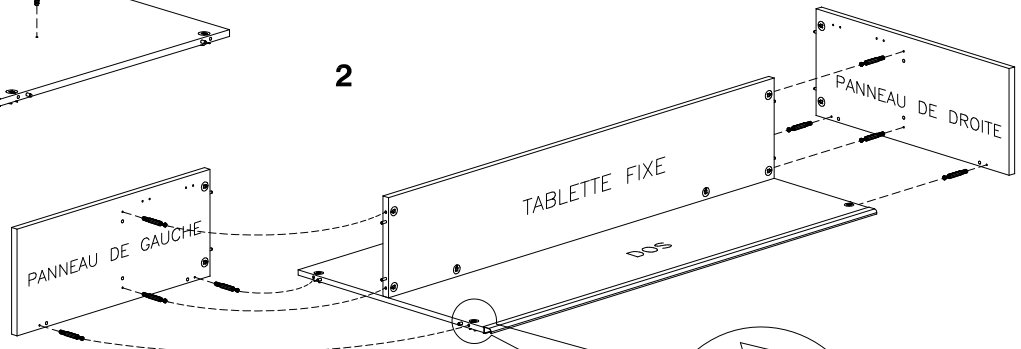




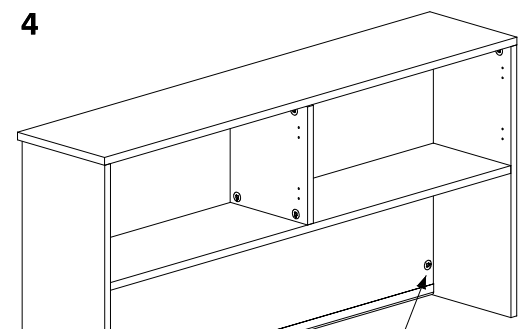
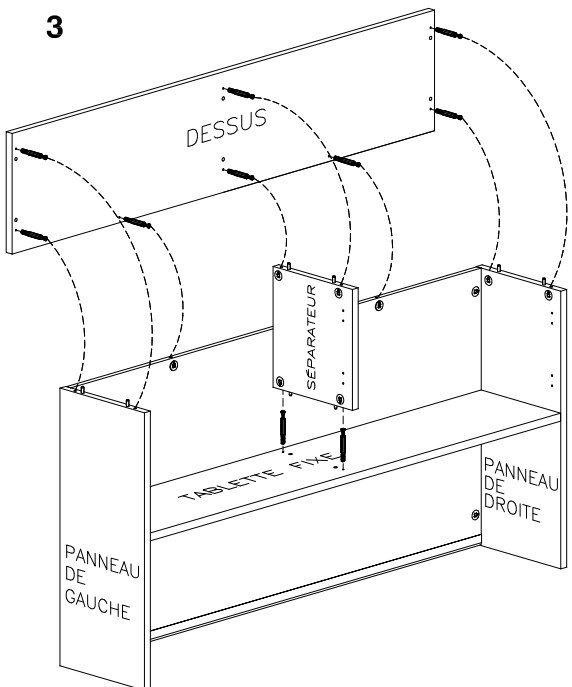
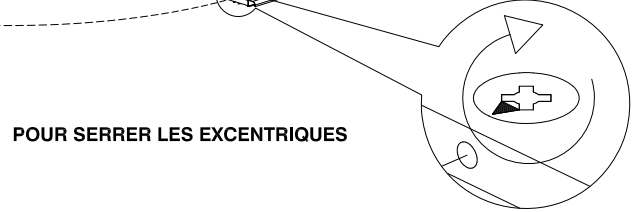
**MODÈLES : INV-3660H  
INV-3666H  
INV-3672H**



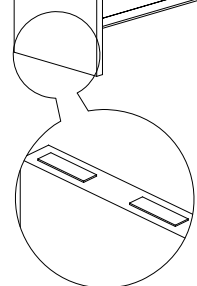
**ATTENTION:**  
CET ARTICLE D'AMEUBLEMENT EST LOURD.  
DEMANDER TOUJOURS DE L'AIDE, POUR  
SOULEVER OU DÉPLACER LES  
COMPOSANTES ET LES MODULES.  
TENIR LA QUINCAILLERIE D'AMEUBLEMENT  
HORS DE LA PORTÉE DES ENFANTS.



**QUESTIONS OU PRÉOCCUPATIONS ?**  
COMMUNIQUER avec le Service à la clientèle  
Tél: 1-800-567-3060  
du lundi au vendredi entre 6h00 et 16h30  
(Heure Normale du Pacifique HNP)



APPLIQUER LES CACHE-VIS  
POUR COMPLÉTER LE  
MONTAGE DE L'UNITÉ



RETIRER LA PELLICULE  
PROTECTRICE AFIN QUE LE  
RUBAN ADHÈRE AU PLAN DE  
TRAVAIL.