

UPSCALE METAL BASE

Base de Métal UPSCALE

INV-REC14448-MUP

INV-RT14448-MUP

<p>90 Degree Connector 270.130</p> <p>Connecteur à 90 degrés</p>	<p>T-Connector Left Hand 270.132</p> <p>Connecteur en T main gauche</p>	<p>T-Connector Right Hand 270.133</p> <p>Connecteur en T main droite</p>	<p>20mm Mounting Bolt</p> <p>Boulon de montage de 20 mm</p>	<p>12mm Mounting Bolt 270.141</p> <p>Boulon de montage de 12 mm</p>	<p>Washer</p> <p>La Rondelle</p>	<p>45 Degree Support Arm 270.120</p> <p>Bras de support à 45 degrés</p>	<p>Mounting Plate for Support Arms 270.140</p> <p>Plaque de montage pour bras de support</p>	<p>FLAT HEAD SCREW 258.235</p> <p>Vis à tête plate</p>
<p>Flat Bracket - 250.304</p> <p>Support plat</p>	<p>QUESTIONS OR CONCERNS ? PHONE Customer Service 1-800-567-3060 M-F 6am - 4:30 pm PST</p>		<p>QUESTIONS OU PRÉOCCUPATIONS ? COMMUNIQUEZ avec le Service à la clientèle au 1-866-567-3060 du lundi au vendredi de 6 h à 16 h 30 HNP</p>		<p>CAUTION: OFFICE FURNITURE IS HEAVY. ENSURE THAT YOU HAVE ADEQUATE ASSISTANCE WHEN LIFTING AND MOVING PARTS AND ASSEMBLIES. KEEP HARDWARE OUT OF REACH OF CHILDREN.</p>		<p>ATTENTION: CET ARTICLE D'AMEUBLEMENT EST LOURD. ASSUREZ-VOUS D'AVOIR L'AIDE NÉCESSAIRE POUR LE SOULEVER OU EN DÉPLACER LES COMPOSANTS ET MODULES. GARDEZ LA QUINCAILLERIE HORS DE LA PORTÉE DES ENFANTS.</p>	

Step 1 / **Étape 1**

270.130

270.141 + Washer
La Rondelle

Step 2 / **Étape 2**

270.132

270.141 + Washer
La Rondelle

270.133

Step 3 / **Étape 3**

270.140

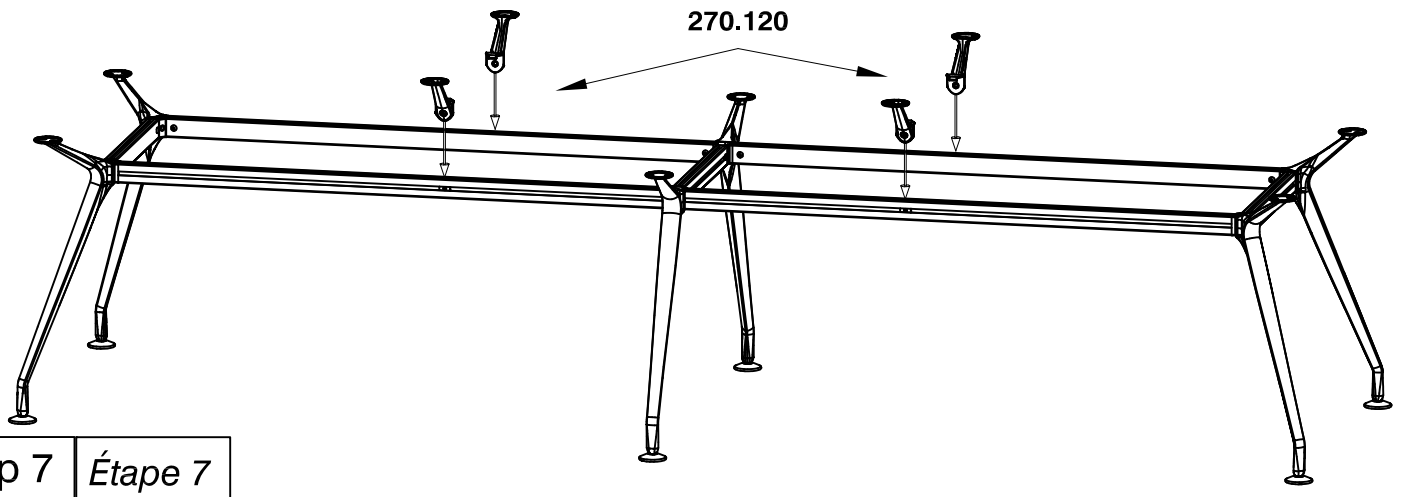
Step 4 / **Étape 4**

270.141 + Washer
La Rondelle

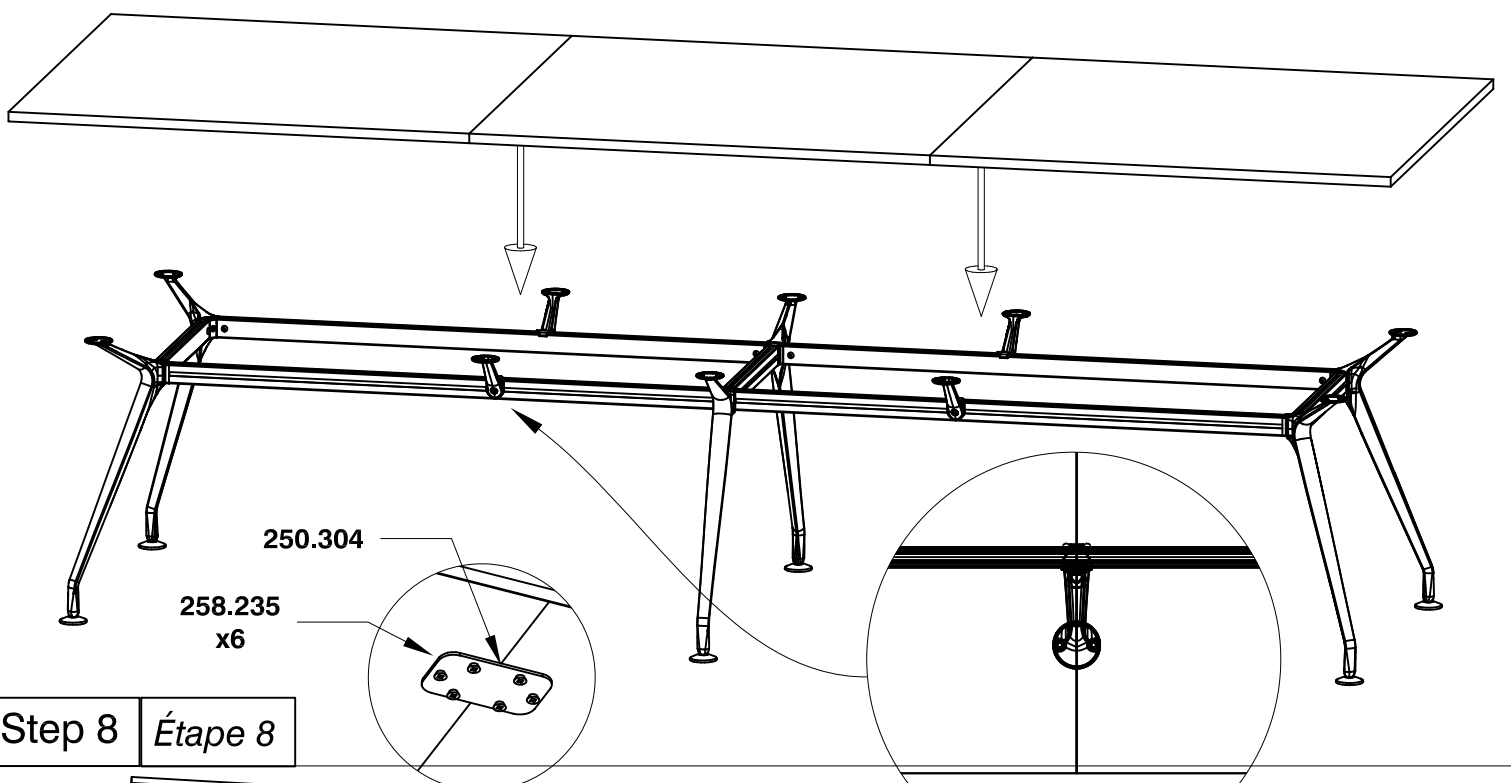
Step 5 / **Étape 5**

20mm Mounting Bolt
Boulon de montage de 20 mm

Step 6 *Étape 6*



Step 7 *Étape 7*



Step 8 *Étape 8*

